

Министерство образования и науки Астраханской области
Государственное автономное образовательное учреждение
Астраханской области высшего образования
«Астраханский государственный архитектурно-строительный
университет»
(ГАОУ АО ВО «АГАСУ»)

УТВЕРЖДАЮ

Первый проректор



/ И.Ю. Петрова /

(подпись)

И. О. Ф.

2019 г.

РАБОЧАЯ ПРОГРАММА ДИСЦИПЛИНЫ

Наименование дисциплины

Инженерная графика

(указывается наименование в соответствии с учебным планом)

По направлению подготовки

38.03.01 «Экономика»

(указывается наименование направления подготовки в соответствии с ФГОС ВО)

Направленность (профиль)

«Экономика предприятий и организаций»

(указывается наименование профиля в соответствии с ОПОП)

Кафедра

«Архитектура, дизайн, реставрация»

Квалификация выпускника *бакалавр*

Астрахань - 2019

Содержание:

	Стр.
1. Цель освоения дисциплины	4
2. Перечень планируемых результатов обучения по дисциплине, соотнесенных с планируемыми результатами освоения образовательной программы	4
3. Место дисциплины в структуре ОПОП бакалавриата	5
4. Объем дисциплины в зачетных единицах с указанием количества академических часов, выделенных на контактную работу обучающихся с преподавателем (по типам учебных занятий) и на самостоятельную работу обучающихся	5
5. Содержание дисциплины, структурированное по разделам с указанием отведенного на них количества академических часов и типов учебных занятий	7
5.1. Разделы дисциплины и трудоемкость по типам учебных занятий (в академических часах)	7
5.1.1. Очная форма обучения	7
5.1.2. Заочная форма обучения	7
5.2. Содержание дисциплины, структурированное по разделам	9
5.2.1. Содержание лекционных занятий	9
5.2.2. Содержание лабораторных занятий	9
5.2.2. Содержание практических занятий	9
5.2.3. Перечень учебно-методического обеспечения для самостоятельной работы обучающихся по дисциплине	9
5.2.4. Перечень учебно-методического обеспечения для самостоятельной работы обучающихся по дисциплине	9
5.2.5. Темы контрольных работ	10
5.2.6.. Темы курсовых проектов/ курсовых работ	10
6. Методические указания для обучающихся по освоению дисциплины	10
7. Образовательные технологии	10
8. Учебно-методическое и информационное обеспечение дисциплины	11
8.1. Перечень основной и дополнительной учебной литературы, необходимой для освоения дисциплины	11
8.2. Перечень необходимого лицензионного и свободно распространяемого программного обеспечения, в том числе отечественного производства, используемого при осуществлении образовательного процесса по дисциплине	11
8.3. Перечень современных профессиональных баз данных и информационных справочных систем, доступных обучающимся при освоении дисциплины	12
9. Описание материально-технической базы, необходимой для осуществления образовательного процесса по дисциплине	12
10. Особенности организации обучения по дисциплине для инвалидов и лиц с ограниченными возможностями здоровья	14

1. Цель освоения дисциплины

Целью освоения дисциплины «Инженерная графика» является углубление уровня освоения компетенций обучающихся в соответствии с требованиями Федерального государственного образовательного стандарта высшего образования по направлению подготовки 38.03.01.«Экономика»

2. Перечень планируемых результатов обучения по дисциплине, соотнесенных с планируемыми результатами освоения образовательной программы

В результате освоения дисциплины обучающийся должен обладать следующими компетенциями:

ОК-3- способностью использовать основы экономических знаний в различных сферах деятельности;

ПК-8– способностью использовать для решения аналитических и исследовательских задач современные технические средства и информационные технологии;

В результате освоения дисциплины обучающийся должен овладеть следующими результатами обучения по дисциплине:

знать:

- основные требования, предъявляемые к графическим материалам для применения в профессиональной сфере (ОК-3);

- правила выполнения работ в графических программах для решения аналитических и исследовательских задач (ПК-8);

уметь:

-- использовать основы экономических знаний в инженерно-строительной деятельности (ОК-3);

- использовать современные технические средства и информационные технологии (ПК-8);

владеть:

- методами работы с графическими программами для решения экономических задач (ОК-3);

- техническими средствами и информационными технологиями для решения аналитических и исследовательских задач в профессиональной деятельности (ПК-8);

3. Место дисциплины в структуре ОПОП бакалавриата

Дисциплина Б1.В.ДВ.14.01 «Инженерная графика» реализуется в рамках Блока 1 «Дисциплины (модули)» вариативной части (элективные дисциплины (по выбору)).

Дисциплина базируется на знаниях, полученных в рамках изучения следующих дисциплин: «Линейная алгебра», «Информатика».

4. Объем дисциплины в зачетных единицах с указанием количества академических часов, выделенных на контактную работу обучающихся с преподавателем (по типам учебных занятий) и на самостоятельную работу обучающихся

Форма обучения	Очная	Заочная
1	2	3
Трудоемкость в зачетных единицах:	5 семестр – 2 з.е.; всего - 2 з.е.	9 семестр – 2з.е.; всего – 2 з.е.
Лекции (Л)	5 семестр – 18 часов; всего - 18 часов	9 семестр – 6 часов; всего - 6 часов
Лабораторные занятия (ЛЗ)	<i>учебным планом не предусмотрены;</i>	<i>учебным планом не предусмотрены;</i>
Практические занятия (ПЗ)	5 семестр – 16 часов;	9 семестр – 4 часа;

	всего - 16 часов	всего - 4 часа
Самостоятельная работа студента (СР)	5 семестр – 38 часов; всего – 38 часов	9 семестр – 62 часа; всего – 62 часа
Форма текущего контроля:		
Контрольная работа №1	<i>учебным планом не предусмотрена;</i>	семестр - 9
Форма промежуточной аттестации:		
Экзамены	<i>учебным планом не предусмотрены;</i>	<i>учебным планом не предусмотрены;</i>
Зачет	семестр - 5	семестр - 9
Зачет с оценкой	<i>учебным планом не предусмотрен;</i>	<i>учебным планом не предусмотрен;</i>
Курсовая работа	<i>учебным планом не предусмотрена;</i>	<i>учебным планом не предусмотрена;</i>
Курсовой проект	<i>учебным планом не предусмотрен;</i>	<i>учебным планом не предусмотрен;</i>

5. Содержание дисциплины, структурированное по разделам с указанием отведенного на них количества академических часов и типов учебных занятий

5.1. Разделы дисциплины и трудоемкость по типам учебных занятий и работы обучающегося (в академических часах)

5.1.1. Очная форма обучения

№ п/ п	Раздел дисциплины (по семестрам)	Всего часов на раздел	Семестр	Распределение трудоемкости раздела (в часах) по типам учебных занятий и работы обучающегося				Форма текущего контроля и промежуточной аттестации
				контактная			СР	
				Л	ЛЗ	ПЗ		
1	2	3	4	5	6	7	8	9
1	Раздел 1. Инженерная графика	48	5	12	-	10	26	Зачет
2	Раздел 2. Компьютерная графика	24	5	6	-	6	12	
	Итого:	72		18	-	16	38	

5.1.2. Заочная форма обучения

№ п/ п	Раздел дисциплины. (по семестрам)	Всего часов на раздел	Семестр	Распределение трудоемкости раздела (в часах) по типам учебных занятий и работы обучающегося				Форма текущего контроля и промежуточной аттестации
				контактная			СР	
				Л	ЛЗ	ПЗ		
1	2	3	4	5	6	7	8	9
1	Раздел 1. Инженерная графика	48	9	4	-	2	42	Контрольная работа № 1 Зачет
2	Раздел 2. Компьютерная графика	24	9	2	-	2	20	
	Итого:	72		6	-	4	62	

5.2. Содержание дисциплины, структурированное по разделам

5.2.1. Содержание лекционных занятий

№	Наименование раздела дисциплины	Содержание
1	2	3
1	Раздел 1. Инженерная графика	Основные требования, предъявляемые к выполнению графических материалов: Форматы, надписи, шрифты, изображения, виды, разрезы, сечения. Геометрические построения. Выполнение чертежа согласно ГОСТу. Основные требования, предъявляемые к графическим материалам: нанесение размеров на чертежах, правила простановки размеров на чертежах деталей. Виды конструкторских документов. Спецификация.
2	Раздел 2. Компьютерная графика	Знакомство с графическими программами. Правила выполнения работ в графических программах. Автоматизированные системы проектирования. Инструменты чертежа: линии, блоки, работа в слоях, размерные линии. Расчет объемов работ. Создание спецификаций для применения в экономической оценке стоимости конструктивных решений. Экспорт и импорт. Взаимосвязь с другими программами.

5.2.2. Содержание лабораторных занятий

Учебным планом не предусмотрены

5.2.3. Содержание практических занятий

№	Наименование раздела дисциплины	Содержание
1	2	3
1	Раздел 1. Инженерная графика	Входное тестирование. Форматы, надписи, шрифты, изображения, виды, разрезы, сечения. Создание спецификаций для применения в экономической оценке стоимости изделий. Выполнение чертежа с учетом основных правил нанесения размеров на чертежах. Выполнение упражнений на графическое оформление чертежей. Простановка размеров на чертежах деталей. Проработка чертежа с учетом толщины линии.
2	Раздел 2. Компьютерная графика	Работа в графических программах. Работа в слоях. Размерные линии. Расчет объемов работ. Выполнение чертежа с учетом основных правил нанесения размеров на чертежах. Выполнение упражнений на графическое оформление чертежей. Простановка размеров на чертежах деталей. Проработка чертежа с учетом толщины линии, используя современные технические средства. Взаимосвязь с другими программами. Выполнение упражнений в программах. Итоговое тестирование.

5.2.4. Перечень учебно-методического обеспечения для самостоятельной работы обучающихся по дисциплине

Очная форма обучения

№	Наименование раздела дисциплины	Содержание	Учебно-методическое обеспечение
1	2	3	4
1	Раздел 1. Инженерная графика	Подготовка к практическим занятиям. Подготовка к итоговому тестированию. Подготовка к зачету.	[1] - [5]
2	Раздел 2. Компьютерная графика	Подготовка к практическим занятиям. Подготовка к итоговому тестированию. Подготовка к зачету.	[1] -[5]

Заочная форма обучения

№	Наименование раздела дисциплины	Содержание	Учебно-методическое обеспечение
1	2	3	4
1	Раздел 1. Инженерная графика	Подготовка к практическим занятиям. Подготовка к контрольной работе. Подготовка к итоговому тестированию. Подготовка к зачету.	[1] -[5]
2	Раздел 2. Компьютерная графика	Подготовка к практическим занятиям. Подготовка к контрольной работе. Подготовка к итоговому тестированию. Подготовка к зачету.	[1] -[5]

5.2.5. Темы контрольных работ

Контрольная работа: «Простые разрезы».

5.2.6. Темы курсовых проектов/ курсовых работ

Учебным планом не предусмотрены.

6. Методические указания для обучающихся по освоению дисциплины

Организация деятельности студента
<p><u>Лекция</u> В ходе лекционных занятий необходимо вести конспектирование учебного материала, обращать внимание на категории, формулировки, раскрывающие содержание тех или иных явлений и процессов, научные выводы и практические рекомендации. Необходимо задавать преподавателю уточняющие вопросы с целью уяснения теоретических положений, разрешения спорных ситуаций. Целесообразно дорабатывать свой конспект лекции, делая в нем соответствующие записи из литературы, рекомендованной преподавателем и предусмотренной учебной программой.</p>
<p><u>Практическое занятие</u> Работа с конспектом лекций, подготовка ответов к контрольным вопросам, просмотр рекомендуемой литературы. Особое внимание при этом необходимо обратить на содержание основных положений и выводов, уяснение практического приложения рассматриваемых теоретических вопросов. Решение разноуровневых задач и заданий, решение задач по алгоритму и др.</p>
<p><u>Самостоятельная работа</u> Самостоятельная работа студента над усвоением учебного материала по учебной дисциплине может</p>

выполняться в помещениях для самостоятельной работы, а также в домашних условиях. Содержание самостоятельной работы студента определяется учебной программой дисциплины, методическими материалами, заданиями и указаниями преподавателя.

Самостоятельная работа в аудиторное время может включать:

- конспектирование (составление тезисов) лекций;
- решение задач;
- участие в тестировании и др.

Самостоятельная работа во внеаудиторное время может состоять из:

- повторение лекционного материала;
- подготовки к практическим занятиям;
- изучения учебной и научной литературы;
- решения задач, выданных на практических занятиях;
- подготовки к итоговому тестированию и т.д.;
- выполнения контрольных работ, предусмотренных учебным планом;
- выделение наиболее сложных и проблемных вопросов по изучаемой теме, получение разъяснений и рекомендаций по данным вопросам с преподавателями кафедры на их еженедельных консультациях;
- проведение самоконтроля путем ответов на вопросы текущего контроля знаний, решения представленных в учебно-методических материалах кафедры задач, тестов.

Контрольная работа

Практическая часть контрольной работы выполняется по установленным темам (вариантам) с использованием практических материалов, полученных на практических занятиях и при прохождении практики. Необходимо изучить литературу, рекомендуемую для выполнения контрольной работы. Чтобы полностью раскрыть тему, следует использовать дополнительные источники и материалы. Инструкция по выполнению контрольной работы находится в методических материалах по дисциплине.

Подготовка к зачету

Подготовка студентов к зачету включает три стадии:

- самостоятельная работа в течение семестра;
- непосредственная подготовка в дни, предшествующие зачету;
- подготовка к ответу на вопросы к зачету.

7. Образовательные технологии

Перечень образовательных технологий, используемых при изучении дисциплины «Инженерная графика»

Традиционные образовательные технологии

Дисциплина "Инженерная графика" проводится с использованием традиционных образовательных технологий ориентирующихся на организацию образовательного процесса, предполагающую прямую трансляцию знаний от преподавателя к студенту (преимущественно на основе объяснительно-иллюстративных методов обучения), учебная деятельность студента носит в таких условиях, как правило, репродуктивный характер. Формы учебных занятий по дисциплине "Инженерная графика" с использованием традиционных технологий:

Информационная лекция – последовательное изложение материала в дисциплинарной логике, осуществляемое преимущественно вербальными средствами (монолог преподавателя).

Практическое занятие – занятие, посвященное освоению конкретных умений и навыков по предложенному алгоритму.

Интерактивные технологии

По дисциплине "Инженерная графика" лекционные занятия проводятся с использованием следующих интерактивных технологий:

Лекция-визуализация - представляет собой визуальную форму подачи лекционного материала средствами ТСО или аудиовидеотехники (видео-лекция). Чтение такой лекции сводится к развернутому или краткому комментированию просматриваемых визуальных материалов (в виде

схем, таблиц, графов, графиков, моделей). Лекция-визуализация помогает студентам преобразовывать лекционный материал в визуальную форму, что способствует формированию у них профессионального мышления за счет систематизации и выделения наиболее значимых, существенных элементов.

Интерактивные технологии

По дисциплине «Инженерная графика» практические занятия проводятся с использованием следующей интерактивной технологий:

Работа в малых группах – это одна из самых популярных стратегий, так как она дает всем обучающимся (в том числе и стеснительным) возможность участвовать в работе, практиковать навыки сотрудничества, межличностного общения (в частности, умение активно слушать, вырабатывать общее мнение, разрешать возникающие разногласия). Все это часто бывает невозможно в большом коллективе.

Информационно-коммуникационные образовательные технологии- организация образовательного процесса, основанная на применении специализированных программных сред и технических средств работы с информацией.

По дисциплине "Инженерная графика" практические занятия проводятся с использованием следующих **инновационных методов** в высшем образовании, которые включают в себя использование современных достижений науки и информационных технологий в образовании, они направлены на повышение качества подготовки путем развития у студентов способностей и самостоятельности. Данные информационные образовательные технологии соответствуют современному мировому уровню, в процессе преподавания дисциплины:

- изучение документов с применением информационно- справочных систем «Консультант +»;
- использование программно-педагогических тестовых заданий для проверки знаний студентов.

8. Учебно-методическое и информационное обеспечение дисциплины

8.1. Перечень основной и дополнительной учебной литературы, необходимой для освоения дисциплины

а) основная учебная литература:

1. Георгиевский О.В. Инженерная графика. М.:Архитектура-С,-2005- 223с. ISBN -5-9647-0041-
2. Миронов Б.Г. Сборник заданий по инженерной графике с примерами выполнения чертежей на компьютере. 3-е изд.,испр. и доп.– М.: Высшая школа. 2004 г.- 353 с. ISBN -5-06-004287-1.

б) дополнительная учебная литература:

3. Борисенко, И.Г. Инженерная графика: Геометрическое и проекционное черчение : учебное пособие / И.Г. Борисенко ; Министерство образования и науки Российской Федерации, Сибирский Федеральный университет. - 5-е изд., перераб. и доп. - Красноярск : Сибирский федеральный университет, 2014. - 200 с. : ил., табл., схем. - Библиогр. в кн.. - ISBN 978-5-7638-3010-1 ; То же [Электронный ресурс]. - URL: <http://biblioclub.ru/index.php?page=book&id=364468>

4. Борсяков А.С., Ткач В.В., Макеев С.В., Бунин Е.С. Инженерная графика. [Электронный ресурс]: учебное пособие (книга). - Электрон. текстовые данные.- Воронеж. Воронежский государственный университет инженерных технологий, 2016, 56 с. — Режим доступа: <http://www.iprbookshop.ru/epd-reader?publicationId=64402>

в) перечень учебно-методического обеспечения:

5. Козлова И.А., Прошунина К.А. Инженерная и компьютерная графика. Курс лекций. — Астрахань: Издатель АГАСУ, 2019. -94с., <http://moodle.aucu.ru/mod/url/view.php?id=40121>

г) перечень онлайн курсов:

6. Инженерная графика. Азбука инженера. <https://stepik.org/course/52643/promo>

8.2. Перечень необходимого лицензионного и свободно распространяемого программного обеспечения, в том числе отечественного производства, используемого при осуществлении образовательного процесса по дисциплине

- 7-Zip;
- Office 365;
- Adobe Acrobat Reader DC;
- Internet Explorer;
- Microsoft Azure Dev Tools for Teaching;
- Apache Open Office;
- Google Chrome;
- VLC media player;
- Azure Dev Toolsfor Teaching;
- Kaspersky Endpoint Security
- WinArc.
- Yandex браузер.

8.3. Перечень современных профессиональных баз данных и информационных справочных систем, доступных обучающимся при освоении дисциплины

- 1.Электронная информационно-образовательная среда Университета (<http://edu.aucu.ru>, <http://moodle.aucu.ru>).
- 2.Электронно-библиотечная система «Университетская библиотека» (<https://biblioclub.ru/>).
- 3.Электронно-библиотечная система «IPRbooks» (<http://www.iprbookshop.ru>).
- 4.Научная электронная библиотека (<http://www.elibrary.ru/>).
- 5.Федеральный институт промышленной собственности (<http://www.fips.ru/>).
- 6.Консультант Плюс (<http://www.consultant-urist.ru/>).

9. Описание материально-технической базы, необходимой для осуществления образовательного процесса по дисциплине

№ п\п	Наименование специальных помещений и помещений для самостоятельной работы	Оснащенность специальных помещений и помещений для самостоятельной работы
1	Аудитория для лекционных занятий 414056, г. Астрахань, ул. Татищева, 22а, аудитории №111	№ 111 Комплект учебной мебели Стационарный мультимедийный комплект Доступ к информационно – телекоммуникационной сети «Интернет»
	Аудитория для практических занятий 414056, г. Астрахань, ул. Татищева, 18б, аудитории №112;	№112 Комплект учебной мебели Переносной мультимедийный комплект Доступ к информационно – телекоммуникационной сети «Интернет»
	Аудитория для групповых и индивидуальных консультаций 414056, г. Астрахань, ул. Татищева, 18б, аудитории №112;	
	Аудитория для текущего контро-	

	ля и промежуточной аттестации 414056, г. Астрахань, ул. Татищева, 18б, аудитория №112;	
2	Аудитории для самостоятельной работы: 414056, г. Астрахань, ул. Татищева, 22а, аудитории №201, 203; 414056, г. Астрахань, ул. Татищева, 18а, библиотека, читальный зал.	№201 Комплект учебной мебели Компьютеры -8 шт Доступ к информационно – телекоммуникационной сети «Интернет»
		№203 Комплект учебной мебели Компьютеры – 8 шт. Доступ к информационно – телекоммуникационной сети «Интернет»
		библиотека, читальный зал, Комплект учебной мебели Компьютеры - 4 шт. Доступ к информационно – телекоммуникационной сети «Интернет»
3.	Аудитория для хранения и профилактического обслуживания учебного оборудования 414056, г. Астрахань, ул. Татищева, 18, №8	№8 Комплект мебели Расходные материалы для профилактического обслуживания учебного оборудования, вычислительная и орг. техника на хранении

10. Особенности организации обучения по дисциплине «Инженерная графика» для инвалидов и лиц с ограниченными возможностями здоровья

Для обучающихся из числа инвалидов и лиц с ограниченными возможностями здоровья на основании письменного заявления дисциплина «Инженерная графика» реализуется с учетом особенностей психофизического развития, индивидуальных возможностей и состояния здоровья (далее – индивидуальных особенностей).

Аннотация

к рабочей программе дисциплины «Инженерная графика»
по направлению 38.03.01 «Экономика»
направленность (профиль) «Экономика предприятий и организаций»

Общая трудоемкость дисциплины составляет 2 зачетные единицы.

Форма промежуточной аттестации: зачет

Целью учебной дисциплины «Инженерная графика» является углубление уровня освоения компетенций обучающихся в соответствии с требованиями Федерального государственного образовательного стандарта высшего образования по направлению подготовки 38.03.01 «Экономика»

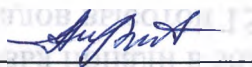
Учебная дисциплина «Инженерная графика» входит в Блок 1 «Дисциплины (модули)», вариативной части (элективные дисциплины (по выбору)). Для освоения дисциплины необходимы знания, полученных в рамках изучения следующих дисциплин: «Линейная алгебра», «Информатика».

Краткое содержание дисциплины:

Раздел 1. Инженерная графика

Раздел 2. Компьютерная графика

Заведующий кафедрой



/ А.М. Кокарев/

РЕЦЕНЗИЯ

**на рабочую программу, оценочные и методические материалы по дисциплине
«Инженерная графика»
ОПОП ВО по направлению подготовки 38.03.01 «Экономика», направленность
(профиль) «Экономика предприятий и организаций»
по программе бакалавриата**

Борисовым Александром Николаевичем (далее по тексту рецензент), проведена рецензия рабочей программы, оценочных и методических материалов по дисциплине «Инженерная графика» ОПОП ВО по направлению подготовки 38.03.01 «Экономика» по программе бакалавриата разработанной в ГАОУ АО ВО "Астраханский государственный архитектурно-строительный университет", на кафедре «Архитектура, дизайн, реставрация» (разработчик – доцент, к.т.н., И.А. Козлова).

Рассмотрев представленные на рецензию материалы, рецензент пришел к следующим выводам:

Предъявленная рабочая программа учебной дисциплины «Инженерная графика» соответствует требованиям ФГОС ВО по направлению подготовки 38.03.01 «Экономика» утвержденного приказом Министерства образования и науки Российской Федерации от 12 ноября 2015, № 1327 и зарегистрированного в Минюсте России 30 ноября 2015, № 39906.

Представленная в Программе актуальность учебной дисциплины в рамках реализации ОПОП ВО не подлежит сомнению – дисциплина относится к вариативной части (элективные дисциплины (по выбору)) Блока 1 «Дисциплины (модули)».

Представленные в Программе цели учебной дисциплины соответствуют требованиям ФГОС ВО направлению подготовки 38.03.01 «Экономика», направленность (профиль) «Экономика предприятий и организаций».

В соответствии с Программой за дисциплиной «Инженерная графика» закреплены 2 компетенции, которые реализуются в объявленных требованиях.

Результаты обучения, представленные в Программе в категориях знать, уметь, владеть соответствуют специфике и содержанию дисциплины и демонстрируют возможность получения заявленных результатов.

Учебная дисциплина «Инженерная графика» взаимосвязана с другими дисциплинами ОПОП ВО по направлению подготовки 38.03.01 «Экономика», направленность (профиль) «Экономика предприятий и организаций» и возможность дублирования в содержании не выявлена.

Представленная Программа предполагает использование современных образовательных технологий при реализации различных видов учебной работы. Формы образовательных технологий соответствуют специфике дисциплины.

Представленные и описанные в Программе формы текущей оценки знаний соответствуют специфике дисциплины и требованиям к выпускникам.

Промежуточная аттестация знаний бакалавра, предусмотренная Программой, осуществляется в форме зачёта. Формы оценки знаний, представленные в Рабочей программе, соответствуют специфике дисциплины и требованиям к выпускникам.

Учебно-методическое обеспечение дисциплины представлено основной, дополнительной литературой, интернет-ресурсами и соответствует требованиям ФГОС ВО направлению подготовки 38.03.01 «Экономика», направленность (профиль) «Экономика предприятий и организаций».

Материально-техническое обеспечение соответствует требованиям ФГОС ВО направлению подготовки 38.03.01 «Экономика» и специфике дисциплины «Инженерная графика» и обеспечивает использование современных образовательных, в том числе интерактивных методов обучения.

Представленные на рецензию оценочные и методические материалы по направлению подготовки 38.03.01 «Экономика» разработаны в соответствии с нормативными документами, представленными в программе.

Оценочные и методические материалы по дисциплине «Инженерная графика» предназначены для текущего контроля и промежуточной аттестации и представляют собой совокупность разработанных кафедрой «Архитектура, дизайн, реставрация» материалов для установления уровня и качества достижения обучающимися результатов обучения.

Задачами оценочных и методических материалов является контроль и управление процессом, освоения обучающимися компетенций, заявленных в образовательной программе по данному направлению подготовки 38.03.01 «Экономика», направленность (профиль) «Экономика предприятий и организаций».

Оценочные и методические материалы по дисциплине «Инженерная графика» представлены: типовыми вопросами к зачёту, набором тестовых заданий и набором типовых заданий для выполнения контрольной работы, заданиям к практическим занятиям.

Данные материалы позволяют в полной мере оценить результаты обучения по дисциплине «Инженерная графика» в АГАСУ, а также оценить степень сформированности компетенций.

ОБЩИЕ ВЫВОДЫ

На основании проведенной рецензии можно сделать заключение, что характер, структура, содержание рабочей программы, оценочные и методические материалы дисциплины «Инженерная графика» ОПОП ВО по направлению подготовки 38.03.01 «Экономика», по программе бакалавриата, разработанная доцентом, к.т.н. И.А. Козловой соответствует требованиям ФГОС ВО, современным требованиям отрасли, рынка труда, профессиональных стандартов направлению подготовки 38.03.01 «Экономика», направленность (профиль) «Экономика предприятий и организаций», и могут быть рекомендованы к использованию.

Рецензент:
Главный инженер СРО АС
«Гильдия проектировщиков
Астраханской области»

12 апреля 2019


/А.Н. Борисов /
И. О. Ф.

РЕЦЕНЗИЯ

**на рабочую программу, оценочные и методические материалы по дисциплине
«Инженерная графика»
ОПОП ВО по направлению подготовки 38.03.01 «Экономика», направленность
(профиль) «Экономика предприятий и организаций»
по программе бакалавриата**

Китчак Ольгой Игоревной (далее по тексту рецензент), проведена рецензия рабочей программы, оценочных и методических материалов по дисциплине «Инженерная графика» ОПОП ВО по направлению подготовки 38.03.01 «Экономика» по программе бакалавриата разработанной в ГАОУ АО ВО "Астраханский государственный архитектурно-строительный университет", на кафедре «Архитектура, дизайн, реставрация» (разработчик – доцент, к.т.н., И.А. Козлова).

Рассмотрев представленные на рецензию материалы, рецензент пришел к следующим выводам:

Предъявленная рабочая программа учебной дисциплины «Инженерная графика» соответствует требованиям ФГОС ВО по направлению подготовки 38.03.01 «Экономика» утвержденного приказом Министерства образования и науки Российской Федерации от 12 ноября 2015, № 1327 и зарегистрированного в Минюсте России 30 ноября 2015, № 39906.

Представленная в Программе актуальность учебной дисциплины в рамках реализации ОПОП ВО не подлежит сомнению – дисциплина относится к вариативной части (элективные дисциплины (по выбору)) Блока 1 «Дисциплины (модули)».

Представленные в Программе цели учебной дисциплины соответствуют требованиям ФГОС ВО направлению подготовки 38.03.01 «Экономика», направленность (профиль) «Экономика предприятий и организаций».

В соответствии с Программой за дисциплиной «Инженерная графика» закреплены 2 компетенции, которые реализуются в объявленных требованиях.

Результаты обучения, представленные в Программе в категориях знать, уметь, владеть соответствуют специфике и содержанию дисциплины и демонстрируют возможность получения заявленных результатов.

Учебная дисциплина «Инженерная графика» взаимосвязана с другими дисциплинами ОПОП ВО по направлению подготовки 38.03.01 «Экономика», направленность (профиль) «Экономика предприятий и организаций» и возможность дублирования в содержании не выявлена.

Представленная Программа предполагает использование современных образовательных технологий при реализации различных видов учебной работы. Формы образовательных технологий соответствуют специфике дисциплины.

Представленные и описанные в Программе формы текущей оценки знаний соответствуют специфике дисциплины и требованиям к выпускникам.

Промежуточная аттестация знаний бакалавра, предусмотренная Программой, осуществляется в форме зачёта. Формы оценки знаний, представленные в Рабочей программе, соответствуют специфике дисциплины и требованиям к выпускникам.

Учебно-методическое обеспечение дисциплины представлено основной, дополнительной литературой, интернет-ресурсами и соответствует требованиям ФГОС ВО направлению подготовки 38.03.01 «Экономика», направленность (профиль) «Экономика предприятий и организаций».

Материально-техническое обеспечение соответствует требованиям ФГОС ВО направлению подготовки 38.03.01 «Экономика» и специфике дисциплины «Инженерная графика» и обеспечивает использование современных образовательных, в том числе интерактивных методов обучения.

Представленные на рецензию оценочные и методические материалы по направлению подготовки 38.03.01 «Экономика» разработаны в соответствии с нормативными документами, представленными в программе.

Оценочные и методические материалы по дисциплине «Инженерная графика» предназначены для текущего контроля и промежуточной аттестации и представляют собой совокупность разработанных кафедрой «Архитектура, дизайн, реставрация» материалов для установления уровня и качества достижения обучающимися результатов обучения.

Задачами оценочных и методических материалов является контроль и управление процессом, освоения обучающимися компетенций, заявленных в образовательной программе по данному направлению подготовки 38.03.01 «Экономика», направленность (профиль) «Экономика предприятий и организаций».

Оценочные и методические материалы по дисциплине «Инженерная графика» представлены: типовыми вопросами к зачёту, набором тестовых заданий и набором типовых заданий для выполнения контрольной работы, заданиям к практическим занятиям.

Данные материалы позволяют в полной мере оценить результаты обучения по дисциплине «Инженерная графика» в АГАСУ, а также оценить степень сформированности компетенций.

ОБЩИЕ ВЫВОДЫ

На основании проведенной рецензии можно сделать заключение, что характер, структура, содержание рабочей программы, оценочные и методические материалы дисциплины «Инженерная графика» ОПОП ВО по направлению подготовки 38.03.01 «Экономика», по программе бакалавриата, разработанная доцентом, к.т.н. И.А. Козловой соответствует требованиям ФГОС ВО, современным требованиям отрасли, рынка труда, профессиональных стандартов направлению подготовки 38.03.01 «Экономика», направленность (профиль) «Экономика предприятий и организаций», и могут быть рекомендованы к использованию.

Рецензент:
начальник ОПП,
заместитель директора
МБУ «Архитектура»
г. Астрахани

16 апреля 2019



О.И. Китчак /
И. О. Ф.

Министерство образования и науки Астраханской области
Государственное автономное образовательное учреждение
Астраханской области высшего образования
«Астраханский государственный архитектурно-строительный
университет»
(ГАОУ АО ВО «АГАСУ»)

УТВЕРЖДАЮ

Первый проректор

/И.Ю.Петрова/

(подпись)

И. О. Ф.

И.Ю.Петрова 2019 г.



ОЦЕНОЧНЫЕ И МЕТОДИЧЕСКИЕ МАТЕРИАЛЫ

Наименование дисциплины

Инженерная графика

(указывается наименование в соответствии с учебным планом)

По направлению подготовки

38.03.01 «Экономика»

(указывается наименование направления подготовки в соответствии с ФГОС ВО)

Направленность (профиль)

«Экономика предприятий и организаций»

(указывается наименование профиля в соответствии с ОПОП)

Кафедра

«Архитектура, дизайн, реставрация»

Квалификация выпускника *бакалавр*

Разработчики:

Допцент, к.т.н.
(занимаемая должность,
учёная степень и учёное звание)


(подпись)

/И.А. Козлова/
И. О. Ф.

Оценочные и методические материалы рассмотрены и утверждены на заседании кафедры «Архитектура и градостроительство» протокол № 9 от 17 . 04 . 2019 г.

Заведующий кафедрой


(подпись)

/А.М. Кокарев/
И. О. Ф.

Согласовано:

Председатель МКН «Экономика», направленность (профиль) «Экономика предприятий и организаций»

 /И.И. Гомолова/
(подпись) И. О. Ф

Начальник УМУ


(подпись)

/И.В. Аксютина/
И. О. Ф

Специалист УМУ


(подпись)

/Т.Э. Яновская /
И. О. Ф

СОДЕРЖАНИЕ:

	Стр.
1. Оценочные и методические материалы для проведения текущего контроля успеваемости и промежуточной аттестации обучающихся по дисциплине	4
1.1. Перечень компетенций с указанием этапов их формирования в процессе освоения образовательной программы	4
1.2. Описание показателей и критериев оценивания компетенций на различных этапах их формирования, описание шкал оценивания	5
1.2.1. Перечень оценочных средств текущего контроля успеваемости	5
1.2.2. Описание показателей и критериев оценивания компетенций по дисциплине на различных этапах их формирования, описание шкал оценивания	6
1.2.3. Шкала оценивания	8
2. Типовые контрольные задания или иные материалы, необходимые для оценки знаний, умений, навыков, характеризующих этапы формирования компетенций в процессе освоения образовательной программы	9
3. Перечень и характеристики процедуры оценивания знаний, умений, навыков, характеризующих этапы формирования компетенций	11
4. Приложение 1	14
Приложение 2	20
Приложение 3	22
Приложение 4	25

1. Оценочные и методические материалы для проведения текущего контроля и промежуточной аттестации обучающихся по дисциплине

Оценочные и методические материалы являются неотъемлемой частью рабочей программы дисциплины (далее РПД) и представлены в виде отдельного документа.

1.1. Перечень компетенций с указанием этапов их формирования в процессе освоения образовательной программы

Индекс и формулировка компетенции N	Индикаторы достижений компетенций, установленные ОПОП	Номер раздела дисциплины (в соответствии с п.5.1.РПД)		Формы контроля с конкретизацией задания
		1	2	
1	2	3	4	5
ОК-3 -способностью использовать основы экономических знаний в различных сферах деятельности	Знать: основные требования, предъявляемые к графическим материалам для применения в профессиональной сфере	X		Вопросы к зачету (с 1 по 12) Итоговое тестирование (с 1 по 17)
	Уметь: использовать основы экономических знаний в инженерно-строительной деятельности	X		Разноуровневые задачи и задания (задание 6)
	Владеть: методами работы с графическими программами для решения экономических задач	X	X	Вопросы к зачету (с 13 по 24) Контрольная работа (графическая работа №1: задание 1; графическая работа №2: задание 1)
ПК-8 способностью использовать для решения аналитических и исследовательских задач современные технические средства и информационные технологии	Знать: правила выполнения работ в графических программах для решения аналитических и исследовательских задач		X	Вопросы к зачету (с 13 по 24) Итоговое тестирование (с 18 по 35)
	Уметь: использовать современные технические средства и информационные технологии		X	Вопросы к зачету (с 13 по 24) Итоговое тестирование (с 18 по 35) Разноуровневые задачи и задания (с 1 по 5) Контрольная работа (графическая работа №1: задание 2; графическая работа №2: задание 2)

	<p>Владеть: техническими средствами и информационными технологиями для решения аналитических и исследовательских задач в профессиональной деятельности</p>		X	<p>Вопросы к зачету (с 13 по 24) Итоговое тестирование (с 18 по 35) Контрольная работа (графическая работа №1: задание 2; графическая работа №2: задание 2)</p>
--	--	--	---	---

1.2. Описание показателей и критериев оценивания компетенций на различных этапах их формирования, описание шкал оценивания

1.2.1. Перечень оценочных средств текущего контроля успеваемости

Наименование оценочного средства	Краткая характеристика оценочного средства	Представление оценочного средства в фонде
1	2	3
Контрольная работа	Средство проверки умений применять полученные знания для решения задач определенного типа по теме или разделу	Комплект контрольных заданий по вариантам
Разноуровневые задачи и задания	<ul style="list-style-type: none">-репродуктивного уровня, позволяющие оценивать и диагностировать знание фактического материала и умение правильно использовать специальные термины и понятия, узнавание объектов изучения в рамках определенного раздела дисциплины;-реконструктивного уровня, позволяющие оценивать и диагностировать умения синтезировать, анализировать, обобщать материал с формулированием конкретных выводов, установлением причинно-следственных связей;-творческого уровня, позволяющие оценивать и диагностировать умения, интегрировать знания различных областей, аргументировать собственную точку зрения	Комплект разноуровневых задач и заданий
Тест	Система стандартизированных заданий, позволяющая автоматизировать процедуру измерения уровня знаний и умений обучающегося	Фонд тестовых заданий

1.2.2. Описание показателей и критериев оценивания компетенций по дисциплине на различных этапах их формирования, описание шкал оценивания

Компетенция, этапы освоения компетенции	Планируемые результаты обучения	Показатели и критерии оценивания результатов обучения			
		Ниже порогового уровня (не зачтено)	Пороговый уровень (Зачтено)	Продвинутый уровень (Зачтено)	Высокий уровень (Зачтено)
1	2	3	4	5	6
ОК - 3 - способностью использовать основы экономических знаний в различных сферах деятельности	Знать основные требования, предъявляемые к графическим материалам для применения в профессиональной сфере	Обучающийся не знает основные требования, предъявляемые к графическим материалам для применения в профессиональной сфере	Обучающийся проявляет интерес к отдельным направлениям при изучении материала, однако не способен самостоятельно подойти к выполнению поставленной задачи	Обучающийся знает основные требования, предъявляемые к графическим материалам для применения в профессиональной сфере, допускает отдельные, незначительные ошибки	Обучающийся способен самостоятельно изучить заданную тему, знает основные требования, предъявляемые к графическим материалам для применения в профессиональной сфере
	Уметь использовать основы экономических знаний в инженерно-строительной деятельности	Обучающийся не умеет использовать основы экономических знаний в инженерно-строительной деятельности	Обучающийся допускает существенные ошибки при использовании основы экономических знаний в инженерно-строительной деятельности	Обучающийся умеет использовать основы экономических знаний в инженерно-строительной деятельности	Обучающийся способен обозначить круг проблем и предлагает варианты их решения

	Владеть методами работы с графическими программами для решения экономических задач	Обучающийся не владеет методами работы с графическими программами для решения экономических задач	Обучающийся владеет методами работы с графическими программами для решения экономических задач, но допускает ошибки	Обучающийся владеет методами работы с графическими программами для решения экономических задач, но допускает неточности	Обучающийся владеет методами работы с графическими программами для решения экономических задач
ПК-8 способностью использовать для решения аналитических и исследовательских задач современные технические средства и информационные технологии	Знать правила выполнения работ в графических программах для решения аналитических и исследовательских задач	Обучающийся не знает правила выполнения работ в графических программах для решения аналитических и исследовательских задач	Обучающийся знает правила выполнения работ в графических программах для решения аналитических и исследовательских задач, но допускает существенные ошибки	Обучающийся знает правила выполнения работ в графических программах для решения аналитических и исследовательских задач, но допускает ошибки при самостоятельном изучении материала	Обучающийся знает правила выполнения работ в графических программах для решения аналитических и исследовательских задач, способен самостоятельно изучить заданную тему.
	Уметь использовать современные технические средства и информационные технологии	Обучающийся не умеет использовать современные технические средства и информационные технологии	Обучающийся умеет использовать современные технические средства и информационные технологии, но не всегда способен решить обозначенную проблему	Обучающийся умеет использовать современные технические средства и информационные технологии, но допускает неточности	Обучающийся умеет использовать современные технические средства и информационные технологии, но допускает неточности

	Владеть техническими средствами и информационными технологиями для решения аналитических и исследовательских задач в профессиональной деятельности	Обучающийся не владеет техническими средствами и информационными технологиями для решения аналитических и исследовательских задач в профессиональной деятельности	Обучающийся владеет техническими средствами и информационными технологиями для решения аналитических и исследовательских задач в профессиональной деятельности, но допускает существенные ошибки	Обучающийся владеет техническими средствами и информационными технологиями для решения аналитических и исследовательских задач в профессиональной деятельности, но допускает неточности	Обучающийся отлично владеет техническими средствами и информационными технологиями для решения аналитических и исследовательских задач в профессиональной деятельности
--	---	---	--	---	--

1.2.3. Шкала оценивания

Уровень достижений	Отметка в 5-балльной шкале	Зачтено/ не зачтено
высокий	«5»(отлично)	зачтено
продвинутый	«4»(хорошо)	зачтено
пороговый	«3»(удовлетворительно)	зачтено
ниже порогового	«2»(неудовлетворительно)	не зачтено

2. Типовые контрольные задания или иные материалы, необходимые для оценки знаний, умений, навыков, характеризующих этапы формирования компетенций в процессе освоения образовательной программы

ТИПОВЫЕ ЗАДАНИЯ ДЛЯ ПРОВЕДЕНИЯ ПРОМЕЖУТОЧНОЙ АТТЕСТАЦИИ:

2.1. Зачет

а) типовые вопросы:

ОК-3 (знать):

1. Общие правила выполнения чертежей для применения в профессиональной сфере.
2. Какие форматы чертежей используются в профессиональной сфере.
3. Правила выполнения основных надписей, предъявляемые к графическим материалам.
4. Что называется масштабом?
5. Правила выполнения чертежного шрифта в графических материалах.
6. Графическое обозначение материалов в сечениях в зависимости от вида материала.
7. Правила нанесения размеров в графических материалах.
8. Назовите инструменты и материалы, необходимые для выполнения графических материалов. Объясните, для чего используется каждый из названных вами инструментов?
9. Какие основные форматы вы знаете для выполнения графических материалов?
10. Назовите основные типы линий, которые используются при выполнении чертежей в графических материалах. Объясните, для чего используют каждую из названных вами линий?
11. На каком расстоянии от границы формата проводят линии рамки чертежа?
12. Как располагают основную надпись на чертеже? Назовите ее габаритные размеры.

ПК-8 (знать, уметь, владеть):

13. Основные классы ПО.
14. Что такое файловая система ЭВМ? Имя файла. Полное имя файла. В чём их различие?
15. Структура интерфейса текстового процессора MS Word.
16. Объектная модель текстового электронного документа.
17. Что такое информационные объекты контейнеры? Привести пример.
18. Способы вставки символов и специальных знаков в MS Word.
19. Все варианты форматирования абзаца в MS Word.
20. Все варианты форматирования рабочего листа документа MS Word.
21. Изменение отступов и интервалов абзацев, способы выравнивания абзацев в MS Word.
22. Создание разрывов и разделов на листе в MS Word.
23. Структура интерфейса табличного процессора MS Excel.
24. Как переименовать, или переместить листы рабочей книги MS Excel.

б) критерии оценивания

При оценке знаний на зачете учитывается:

1. Уровень сформированности компетенций.
2. Уровень усвоения теоретических положений дисциплины, правильность формулировки основных понятий и закономерностей.
3. Уровень знания фактического материала в объеме программы.
4. Логика, структура и грамотность изложения вопроса.
5. Умение связать теорию с практикой.

6. Умение делать обобщения, выводы

№ п/п	Оценка	Критерии оценки
1	Отлично	Ответы на поставленные вопросы излагаются логично, последовательно и не требуют дополнительных пояснений. Полно раскрывает содержание понятий, верно использует терминологию. Демонстрируются глубокие знания правил оформления конструкторской документации.
2	Хорошо	Ответы на поставленные вопросы излагаются логично, последовательно, но требуют дополнительных пояснений. Полно раскрывает содержание понятий, верно использует терминологию. Демонстрируются знания правил оформления конструкторской документации.
3	Удовлетворительно	Допускаются нарушения в последовательности изложения. Не полно раскрывает содержание понятий, не верно использует терминологию. Демонстрируются поверхностные знания правил оформления конструкторской документации.
4	Неудовлетворительно	Материал излагается непоследовательно, сбивчиво, не представляет определенной системы знаний по дисциплине. Не способен применять правила оформления конструкторской документации. Ответы на дополнительные вопросы отсутствуют. Не обладает профессиональной терминологией.
5	Зачтено	Выставляется при соответствии параметрам экзаменационной шкалы на уровнях «отлично», «хорошо», «удовлетворительно».
6	Не зачтено	Выставляется при соответствии параметрам экзаменационной шкалы на уровне «неудовлетворительно».

ТИПОВЫЕ ЗАДАНИЯ ДЛЯ ПРОВЕДЕНИЯ ТЕКУЩЕГО КОНТРОЛЯ:

2.2. Контрольная работа

- а) типовые задания (*Приложение 1*)
- б) критерии оценивания

Контрольная работа выполняется в графической форме. При оценке работы учитывается:

1. Правильность оформления контрольной работы.

2. Уровень сформированности компетенций.
3. Уровень усвоения теоретических положений дисциплины, правильность формулировки основных понятий.
4. Уровень знания фактического материала в объеме программы.
5. Структура графической работы.
6. Умение связать теорию с практикой.
7. Умение делать обобщения, выводы

№ п/п	Оценка	Критерии оценки
1	Отлично	Работа выполнена без ошибок и недочетов, допущено не более одного недочета
2	Хорошо	Работа выполнена полностью, но в ней допущено не более одной негрубой ошибки и одного недочета, или не более двух недочетов
3	Удовлетворительно	Правильно выполнено не менее половины работы или допущено не более двух грубых ошибок, или не более одной грубой и одной не грубой ошибки и одного недочета, или не более двух-трех не грубых ошибок, или одной не грубой ошибки и трех недочетов, или при отсутствии ошибок, но при наличии четырех-пяти недочетов, плохо знает материал, допускает искажение фактов
4	Неудовлетворительно	Обучающийся допустил число ошибок и недочетов превосходящее норму, при которой может быть выставлена оценка «3», или если правильно выполнил менее половины работы
5	Зачтено	Выполнено правильно не менее 50% заданий, работа выполнена по стандартной или самостоятельно разработанной методике, в освещении вопросов не содержится грубых ошибок, по ходу решения сделаны аргументированные выводы, самостоятельно выполнена графическая часть работы
6	Не зачтено	Обучающийся не справился с заданием (выполнено правильно менее 50% задания варианта), не раскрыто основное содержание вопросов, имеются грубые ошибки в освещении вопроса, в решении задач, в выполнении графической части задания и т.д., а также выполнена не самостоятельно.

2.3. Тест

- а) типовой комплект заданий для входного тестирования (*Приложение № 2*)
- б) типовой комплект заданий для итогового тестирования (*Приложение № 3*)
- в) критерии оценивания

При оценке знаний с помощью тестов учитывается:

1. Уровень сформированности компетенций.
2. Уровень усвоения теоретических положений дисциплины, правильность формулировки основных понятий и закономерностей.
3. Уровень знания фактического материала в объеме программы.
4. Логика, структура и грамотность изложения вопроса.
5. Умение связать теорию с практикой.

6. Умение делать обобщения, выводы.

№ п/п	Оценка	Критерии оценки
1	2	3
1	Отлично	если выполнены следующие условия: - даны правильные ответы не менее чем на 85% вопросов теста
2	Хорошо	если выполнены следующие условия: - даны правильные ответы не менее чем на 70% вопросов теста
3	Удовлетворительно	если выполнены следующие условия: - даны правильные ответы не менее чем на 55% вопросов теста
4	Неудовлетворительно	Даны правильные ответы на 54% вопросов теста и менее
5	Зачтено	Выставляется при соответствии параметрам экзаменационной шкалы на уровнях «отлично», «хорошо», «удовлетворительно»
6	Не зачтено	Выставляется при соответствии параметрам экзаменационной шкалы на уровне «неудовлетворительно».

2.4. Разноуровневые задачи и задания.

а) типовые задания (Приложение 4):

б) критерии оценивания

Выполняется в графической форме. При оценке работы студента учитывается:

1. Правильное решение задач.
2. Самостоятельность суждений, творческий подход, научное обоснование решаемых заданий.
3. Графическое оформление при решении задач.

№п /п	Оценка	Критерии оценки
1	Отлично	Студент выполнил решение всех разноуровневых задач и заданий без ошибок и недочетов, допустил не более одного недочета.
2	Хорошо	Студент выполнил решение 60% разноуровневых задач и заданий правильно, но допустил в некоторых не более одной негрубой ошибки и одного недочета, или не более двух недочетов.
3	Удовлетворительно	Студент выполнил решение 30% разноуровневых задач и заданий правильно или допустил не более одной негрубой ошибки в половине приведенных разноуровневых задач и заданий билета, или более двух недочетов в каждой приведенной разноуровневой задачи или задании билета.
4	Неудовлетворительно	Студент допустил число ошибок и недочетов, превосходящее норму, при которой может быть выставлена оценка «удовлетворительно»

3.Перечень и характеристики процедуры оценивания знаний, умений, навыков, характеризующих этапы формирования компетенций

Процедура проведения текущего контроля успеваемости и промежуточной аттестации обучающихся по дисциплине регламентируется локальным нормативным актом.

Перечень и характеристика процедур текущего контроля успеваемости и промежуточной аттестации по дисциплине

№	Наименование оценочного средства	Периодичность и способ проведения процедуры оценивания	Виды выставляемых оценок	Форма учёта
1.	Зачет	Раз в семестр, по окончании изучения дисциплины	Зачтено/Не зачтено	Ведомость, зачетная книжка
2.	Разноуровневые задачи и задания.	Систематически на занятиях	По пятибалльной шкале	Журнал успеваемости преподавателя
3.	Тест	Один раз в начале изучения дисциплины; один раз по окончании изучения дисциплины	Зачтено/Не зачтено	Электронно- информационная образовательная среда
4.	Контрольная работа	Один раз по окончании изучения дисциплины у заочной формы обучения	Зачтено/Не зачтено	Журнал успеваемости преподавателя

Типовые задания

для выполнения контрольной работы на тему: «Простые и сложные разрезы»

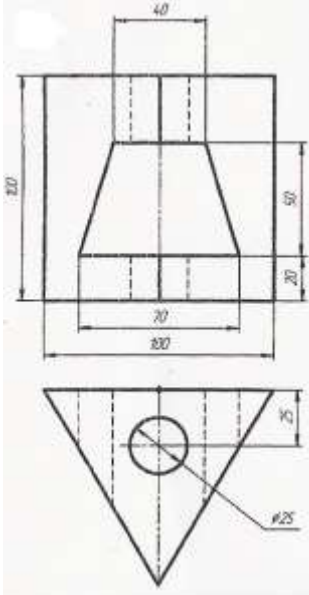
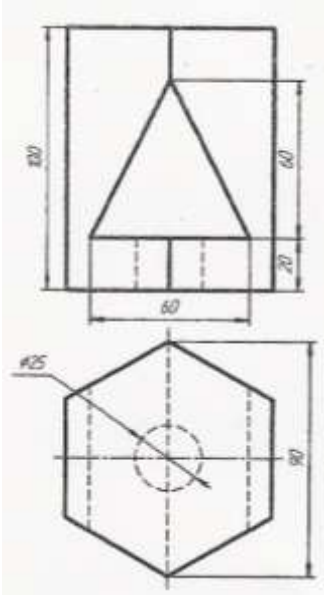
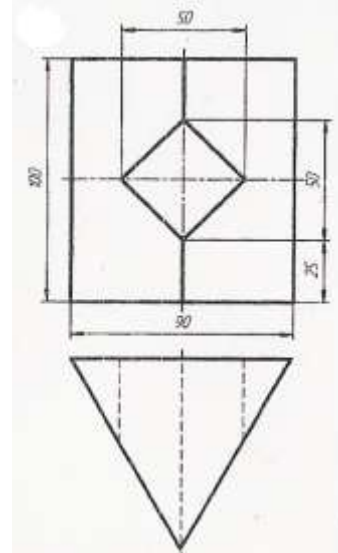
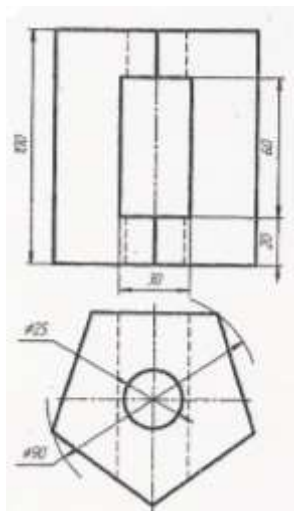
Контрольная работа состоит из 2 графических работ:

1. ГРАФИЧЕСКАЯ РАБОТА №1

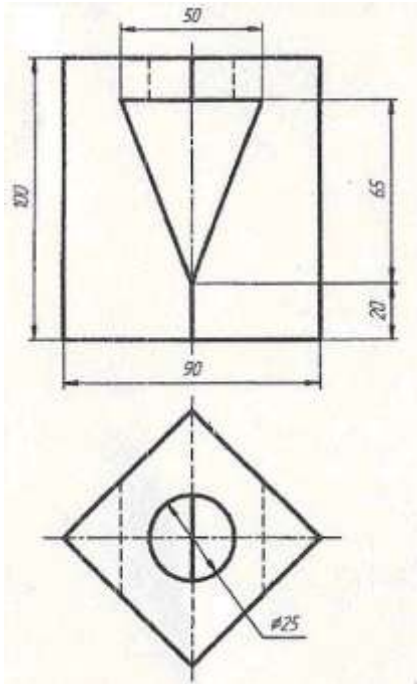
ОК-3 (владеет): Задание №1: построить геометрические формы простых деталей по их изображениям с использованием графических программ.

ПК-8 (умеет, владеет): Задание №2: оформить работу на формате А3, согласно требованиям к чертежам на основе ГОСТов с использованием технических средств.

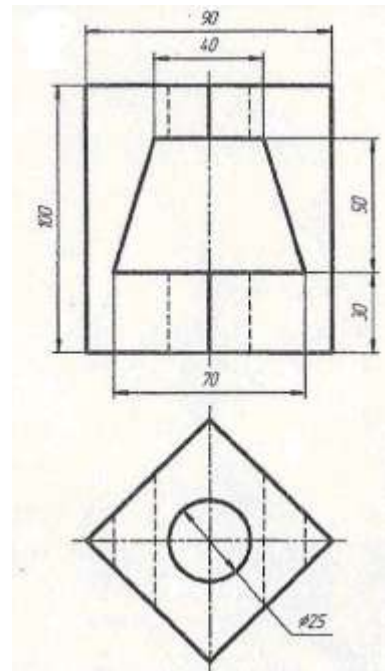
Варианты задания для графической работы №1

<p>1</p> 	<p>2</p> 
<p>3</p> 	<p>4</p> 

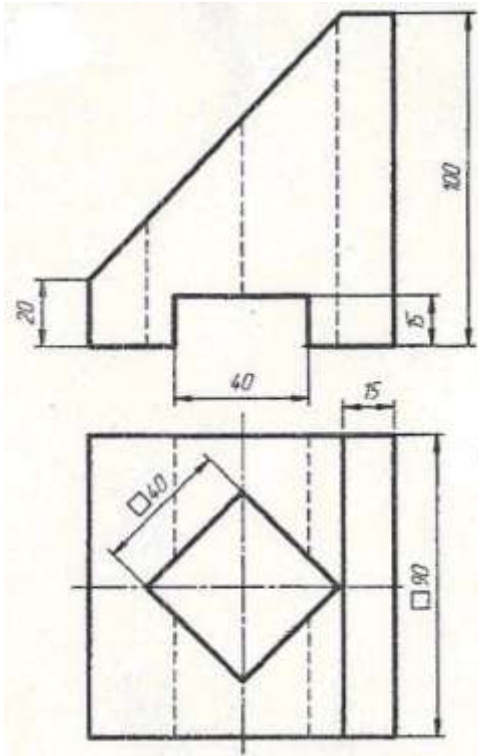
9



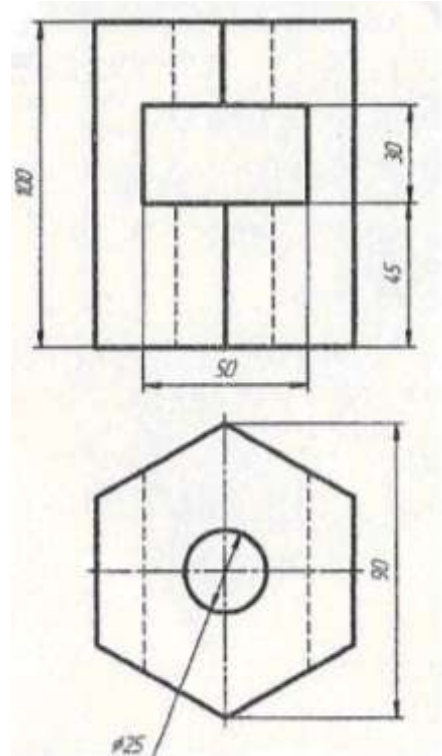
10



11



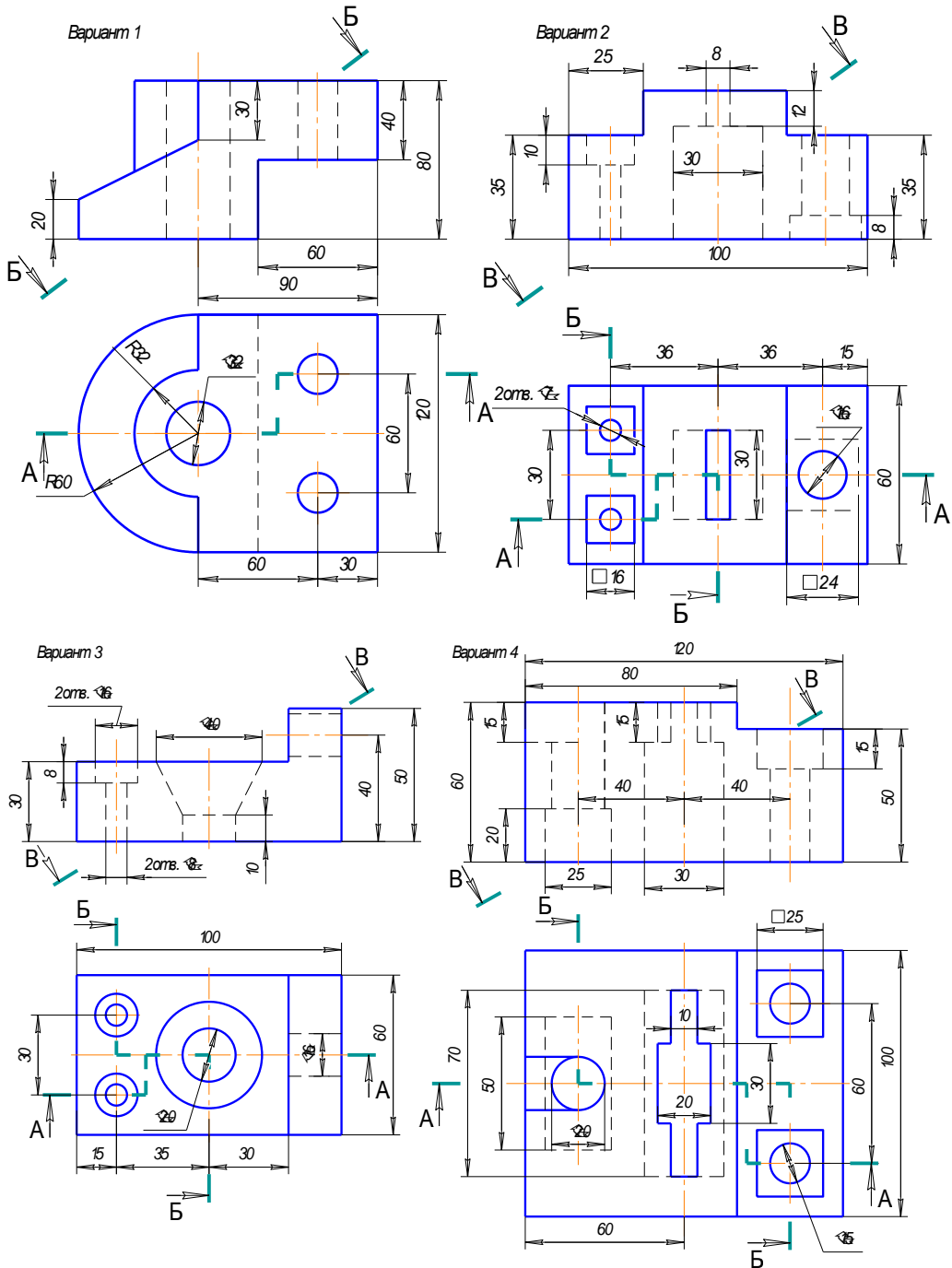
12

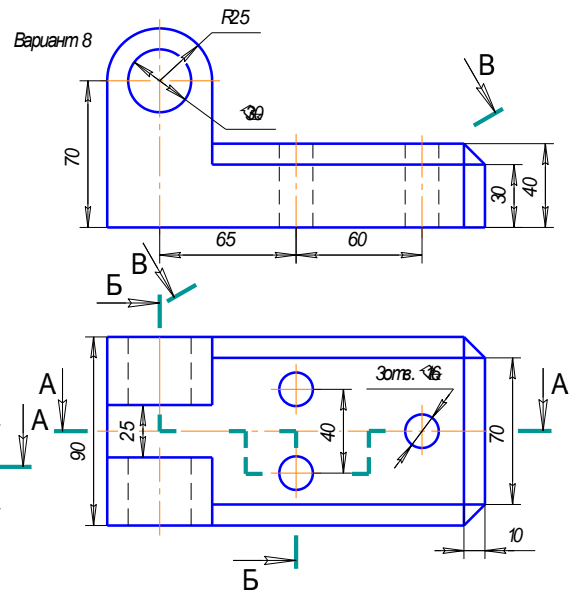
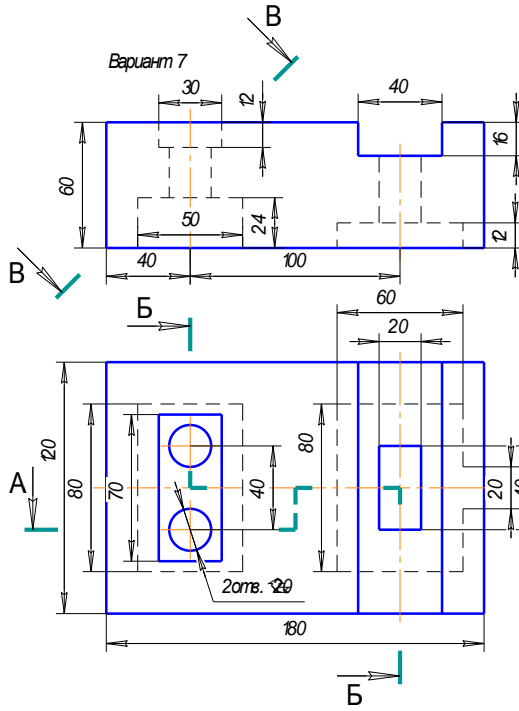
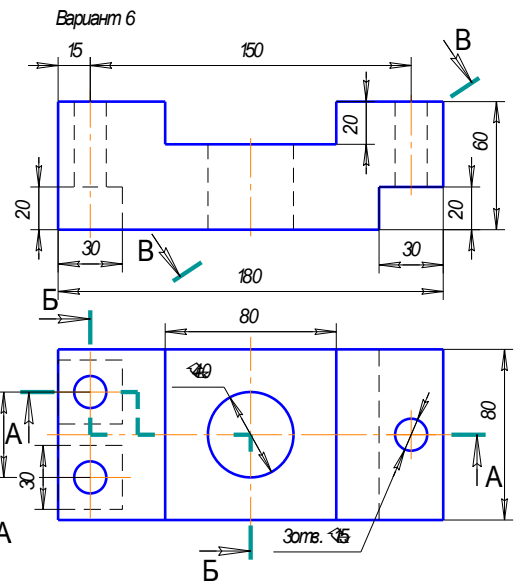
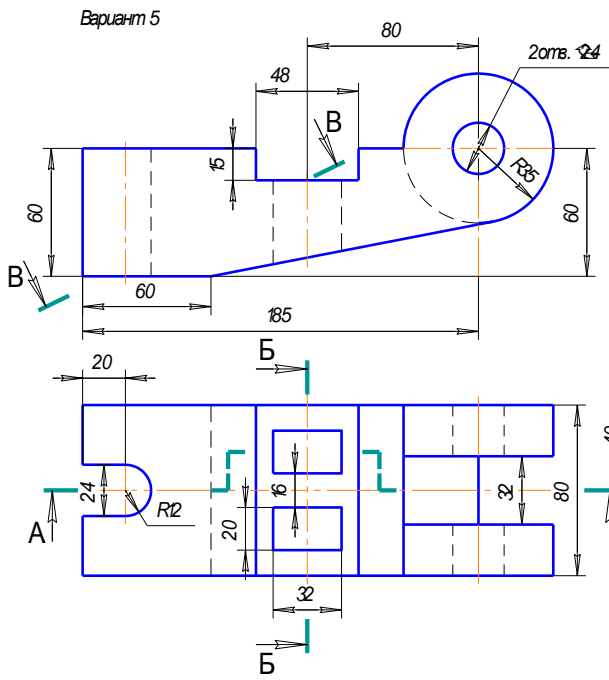


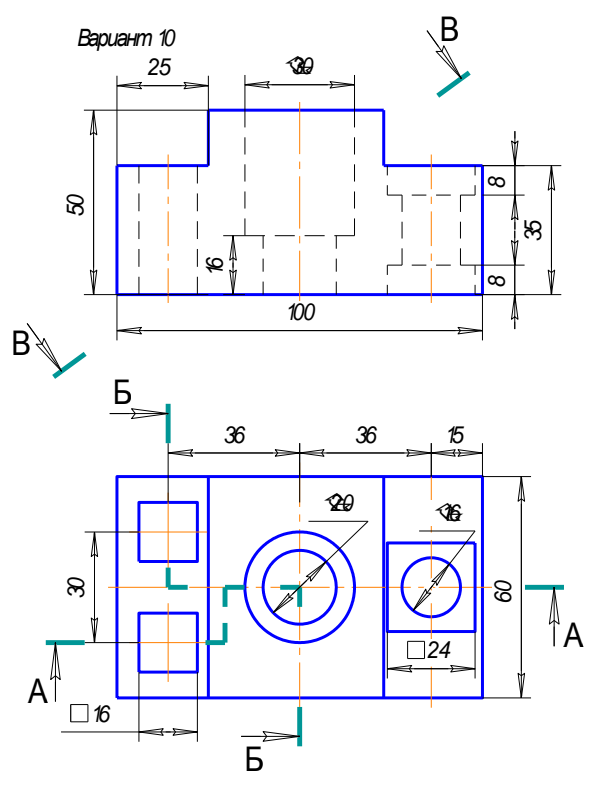
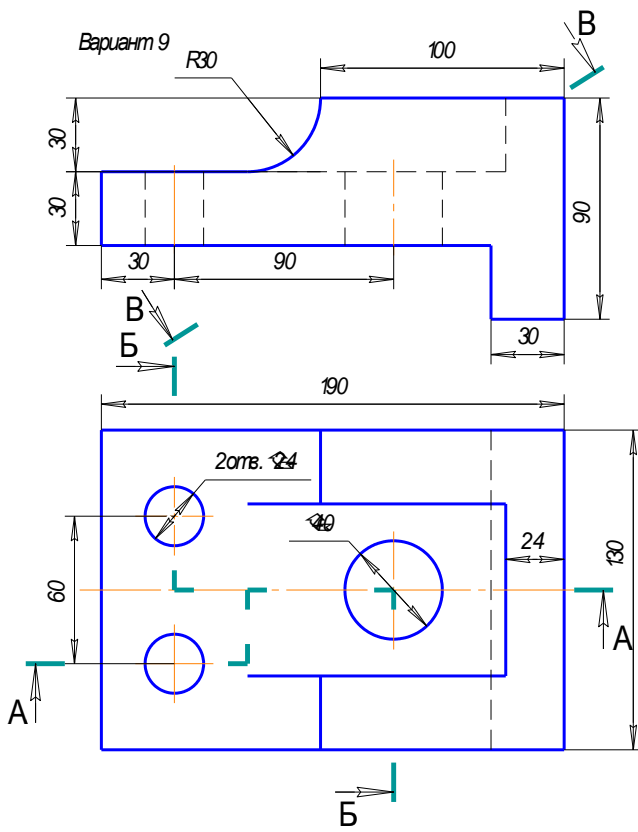
ГРАФИЧЕСКАЯ РАБОТА №2 СЛОЖНЫЙ РАЗРЕЗ

ОК-3 (владеет): Задание №1: выполнить построение третьего вида детали и построить сложный разрез с использованием графических программ.

ПК-8 (умеет, владеет): Задание №2: оформить работу на формате А3, согласно требованиям к чертежам на основе ГОСТов с использованием технических средств.







Типовой комплект для входного тестирования1. Чертеж – это...

- а) документ, предназначенный для разового использования в производстве, содержащий изображение изделия и другие данные для его изготовления;
- б) графический документ, содержащий изображения предмета и другие данные, необходимые для его изготовления и контроля;
- в) наглядное изображение, выполненное по правилам аксонометрических проекций от руки, на глаз.

2. Масштаб – это расстояние между точками на плоскости

- а) Да;
- б) Нет.

3. Определение выпуклого многоугольника.

- а) Это многоугольник у которого все углы больше 60 градусов
- б) Если он лежит по 1 сторону от каждой прямой проходящей через 2 его соседние вершины
- в) Если его противоположные углы не равны друг другу

4. Теорема Пифагора

- а) Квадрат гипотенузы равен сумме квадратов катетов
- б) Гипотенузы лежащая против угла в 45 градусов равна прилежащему катету
- в) Если все катеты равны то этот треугольник прямоугольный

5. Определение косинуса острого угла прямоугольного треугольника.

- а) косинус — отношение прилежащего катета к гипотенузе
- б) косинус — отношение противолежащего катета к гипотенузе
- в) косинус — отношение противолежащей стороны к прилежащей

6. Определение синуса острого угла прямоугольного треугольника.

- а) синус — отношение прилежащего катета к гипотенузе
- б) синус — отношение противолежащего катета к гипотенузе
- в) синус — отношение противолежащей стороны к прилежащей

7. Определение тангенса острого угла прямоугольного треугольника.

- а) тангенс — отношение противолежащей стороны к прилежащей
- б) тангенс — отношение прилежащего катета к гипотенузе
- в) тангенс — отношение противолежащего катета к гипотенузе

8. Теорема о площади прямоугольника

- а) Равна сумме его сторон
- б) Равна произведению его смежных сторон
- в) Равна половине произведения его основания на высоту

9. Формула для вычисления площади равностороннего треугольника.

- а) a в квадрате умножить на корень из 3 и все это разделить на 4*
- б) a умножить на корень из 3 и все это разделить на 2*
- в) a разделить на корень из 3*

10. Теорема о площади треугольника

- а) Равна произведению полсуммы стороны и высоты на противоположащую сторону*
- б) Равна половине произведения его основания на высоту*
- в) Равна сумме его сторон*

Типовой комплект для итогового тестирования

ОК-3(знает):

1. Вторым этапом выполнения эскиза детали является:

1. Компоновка изображений на листе.
2. Выбор главного вида и других необходимых изображений.
3. Выбор формата листа.

2. Документ, содержащий изображение изделия и другие данные, необходимые для его сборки и контроля называется:

1. Рабочим чертежом.
2. Сборочным чертежом.
3. Главным чертежом.

3. Детализация сборочного чертежа это:

1. Мысленное расчленение сборочной единицы на отдельные детали.
2. Заполнение спецификации сборочного чертежа.
3. Процесс разработки и выполнения рабочих чертежей деталей по сборочному чертежу изделия.

4. Верным является утверждение: рабочий чертеж следует чертить:

1. Только в натуральную величину.
 2. В произвольном масштабе.
 3. В стандартном масштабе.
5. Текстовый документ, определяющий состав изделия, состоящего из двух и более частей называется:

1. Спецификация.
2. Пояснительная записка.
3. Технические условия.

6. Документ, содержащий изображение изделия и другие данные, необходимые для его сборки и контроля называется:

1. Рабочим чертежом.
2. Сборочным чертежом.
3. Главным чертежом.

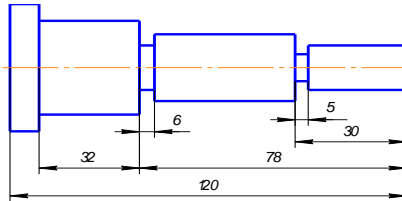
7. Конструкторский документ, выполненный от руки, в глазомерном масштабе, называется:

1. Рабочий чертеж.
2. Чертеж общего вида.
3. Эскиз.

8. Детализирование сборочного чертежа это:
1. Мысленное расчленение сборочной единицы на отдельные детали.
 2. Заполнение спецификации сборочного чертежа.
 3. Процесс разработки и выполнения рабочих чертежей деталей по сборочному чертежу изделия.
9. Деталью называют:
1. Изделие, которое входит в состав какого-либо механизма.
 2. Изделие, изготовленное на станке.
 3. Изделие, изготовленное из однородного материала без применения сборочных операций.
10. Вторым этапом выполнения эскиза детали является:
1. Компоновка изображений на листе.
 2. Выбор главного вида и других необходимых изображений.
 3. Выбор формата листа.
11. Размеры на чертеже детали нанесены способом, который называется:
1. цепочкой
 2. от базы
 3. комбинированный
12. Верным является утверждение: «при нанесении размеров на чертеже детали ...»
1. Каждый размер наносится только раз.
 2. Размеры на чертеже должно быть как можно больше.
 3. Размеры на чертеже можно повторять.
13. Цифра 2 в обозначении болта «Болт 2 М 20x80 ГОСТ 7798-70» означает:
1. Шаг резьбы.
 2. Диаметр резьбы.
 3. Исполнение.
14. Упорная резьба обозначена:
1. S 40x (3x10)
 2. G 3
 3. Tr 12x3
15. В упрощенном изображении резьбовых соединений высота гайки равна:
1. 2 d.
 2. 0,7 d.
 3. 0,8 d.
16. Цифра 2 в обозначении шпильки «Шпилька М 20x2x80 ГОСТ 22032—76» означает:
1. Шаг резьбы.
 2. Диаметр резьбы.
 3. Длина шпильки.

17. Размеры на чертеже детали нанесены способом, который называется:

1. цепочкой
2. от базы
3. комбинированный



ПК-8 (знает, владеет)

18. В каком пункте меню находится инструмент хранения документа под другим именем:

1. Инструменты;
2. Редактор;
3. Файл;
4. Сервис.

19. Функция анализа информации «Рамка» выделяет:

1. все объекты, полностью охватываемые рамкой;
2. все объекты, полностью и, хотя бы частично охватываемые рамкой;
3. все объекты частично охватываемые рамкой.

20. Вспомогательные линии:

1. выводятся на печать;
2. не выводятся на печать.

21. Двойной щелчок мышью на линии объекта означает:

1. выделение объекта для перемещения;
2. выделение объекта для обработки;
3. ничего не означает.

22. Этот инструмент  предназначен для:

1. открытия существующего документа;
2. осуществление процесса хранения вновь созданного документа;
3. печати документа;
4. предварительного просмотра.

23. Табличные процессоры относят к следующему классу программного обеспечения:

- 1) системному
- 2) прикладному
- 3) табличному
- 4) служебному

24. Служебным (сервисным) программным обеспечением является:

- 1) форматирование диска
- 2) OS/2

- 3) комплекс программ «1С Предприятие»
- 4) Borland Pascal 7.0

25. Драйвер относится к следующему классу программного обеспечения:

- 1) антивирусному
- 2) системному
- 3) инструментальному
- 4) прикладному

26. Символ, вводимый с клавиатуры при наборе текста, отображается на экране дисплея в позиции, определяемой:

- 1) задаваемыми координатами
- 2) положением курсора
- 3) адресом
- 4) положением предыдущей набранной буквы

27. Какая операция нарушает признак, по которому подобраны все остальные операции из приводимого ниже списка:

- 1) печать текста
- 2) удаление в тексте неверно набранного символа
- 3) вставка пропущенного символа
- 4) замена неверно набранного символа
- 5) форматирование текста

28. Предположим, что некоторая база данных содержит поля ФАМИЛИЯ, ГОД РОЖДЕНИЯ, ДОХОД. При поиске по условию ГОД РОЖДЕНИЯ>1958 AND ДОХОД<3500 будут найдены фамилии лиц:

- 1) имеющих доход менее 3500 и тех, кто родился в 1958 году и позже
- 2) имеющих доход менее 3500 и старше тех, кто родился в 1958 году
- 3) имеющих доход менее 3500 или тех, кто родился в 1958 году и позже
- 4) имеющих доход менее 3500 и родившихся в 1959 году и позже

29. В MS Power Point можно применить новый стиль оформления ...

- 1) только ко всей презентации
- 2) к различным разделам презентации
- 3) к надписям различных разделов презентации
- 4) к каждому слайду презентации

30. СМУК является ...

- 1) форматом графических файлов
- 2) системой представления цвета
- 3) графическим редактором
- 4) типом монитора

31. JPEG является ...

- 1) системой представления цвета
- 2) форматом графических файлов
- 3) графическим редактором
- 4) типом монитора

32. *Photo Editor* является ...

- 1) форматом графических файлов
- 2) системой представления цвета
- 3) редактором для работы с растровыми изображениями
- 4) редактором для работы с векторными изображениями

33. *RGB* является ...

- 1) форматом графических файлов
- 2) системой представления цвета в компьютере
- 3) графическим редактором
- 4) типом монитора

34. В графическом редакторе градиентной называется заливка...

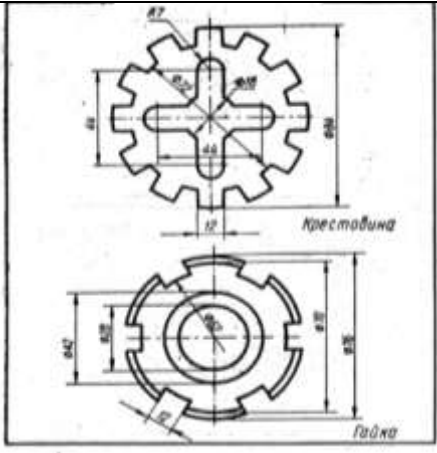
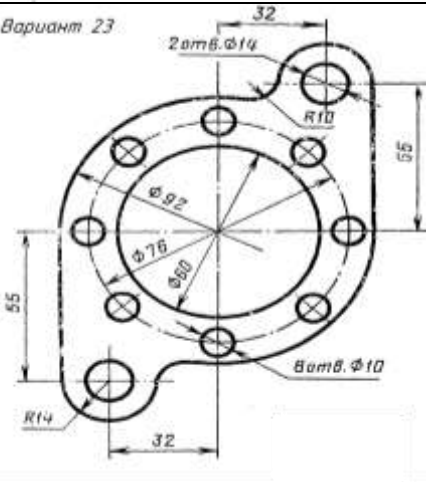
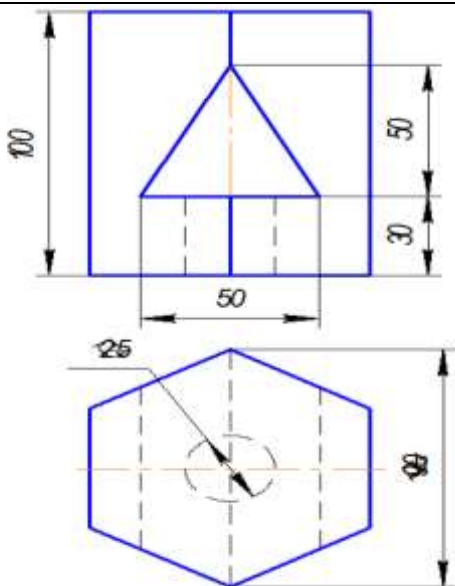
- 1) с использованием внешней текстуры
- 2) узором
- 3) с переходом от одного цвета к другому
- 4) сплошная (одним цветом)

35. Оператор вывода на экран на блок-схеме отображается в виде:

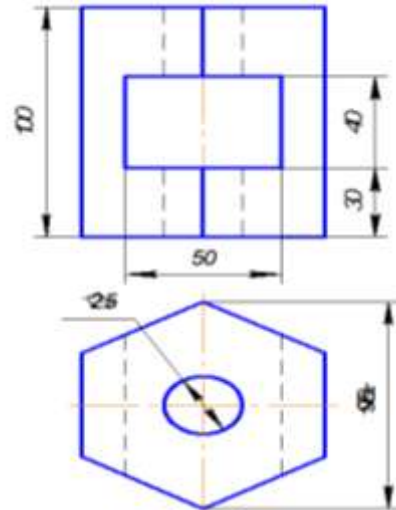
- 1) - параллелограмма
- 2) - прямоугольника
- 3) - овала
- 4) - ромба

Типовые разноуровневые задачи и задания

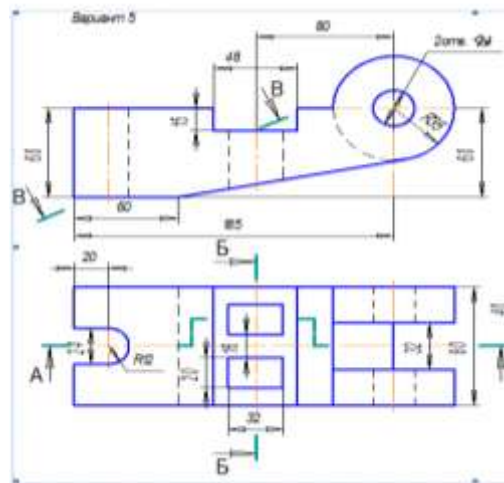
ПК-8(умеет):

<p>Задание 1. Выполнить деление окружности на равные части с помощью современных технических средств</p>	
<p>Задание 2. Выполнить чертеж плоского контура, имеющий сопряжения с помощью современных технических средств</p>	
<p>Задание 3. Построить третий вид детали по двум данным с помощью современных технических средств</p>	

Задание 4. Выполнить чертеж простого разреза.



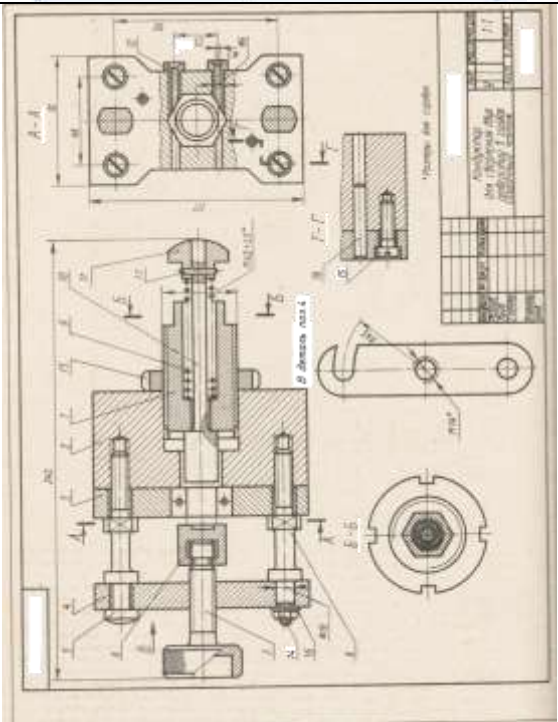
Задание 5. Выполнить чертеж сложного ступенчатого разреза.



ОК-3 (умеет):

Задание №6

Используя основы экономических знаний выполнить расчет объемов деталей изделия, веса, составить таблицу спецификаций с учетом номенклатуры.



Идентификатор	Зона	Лист	Собозначение	Наименование	Грмеч.		
				Документация			
A3			ЧМ 01.02.05.00.000.СБ	Сборочный чертеж			
				Детали			
	1		ЧМ 01.02.05.00.001	Корпус	1		
	2		ЧМ 01.02.05.00.002	Основание	1		
	3		ЧМ 01.02.05.00.003	Планка	1		
	4		ЧМ 01.02.05.00.004	Планка откидная	1		
	5		ЧМ 01.02.05.00.005	Стойка	1		
	6		ЧМ 01.02.05.00.006	Пята	1		
	7		ЧМ 01.02.05.00.007	Винт	1		
	8		ЧМ 01.02.05.00.008	Стойка	1		
	9		ЧМ 01.02.05.00.009	Гружина	1		
	10		ЧМ 01.02.05.00.010	Ось выталкивателя	1		
	11		ЧМ 01.02.05.00.011	Ручка выталкивателя	1		
	12		ЧМ 01.02.05.00.012	Втулка	2		
	13		ЧМ 01.02.05.00.013	Гайка круглая	1		
				Стандартные изделия			
	14			Гайка М6 ГОСТ 5915-70	1		
	15			Винт М8х28 ГОСТ 1491-80	4		
	16			Шайба 6 ГОСТ 11371-78	1		
	17			Штифт цилиндрический ГОСТ 3128-70 3х20	1		
	18			6х45	2		
				ЧМ 01.02.05.00.000			
Изм.	Лист	Недокум.	Лист	Дата	Кондуктор для сверления двух отверстий в гайках		
Разраб.							
Провер.							
					Лит	Лист	Листов